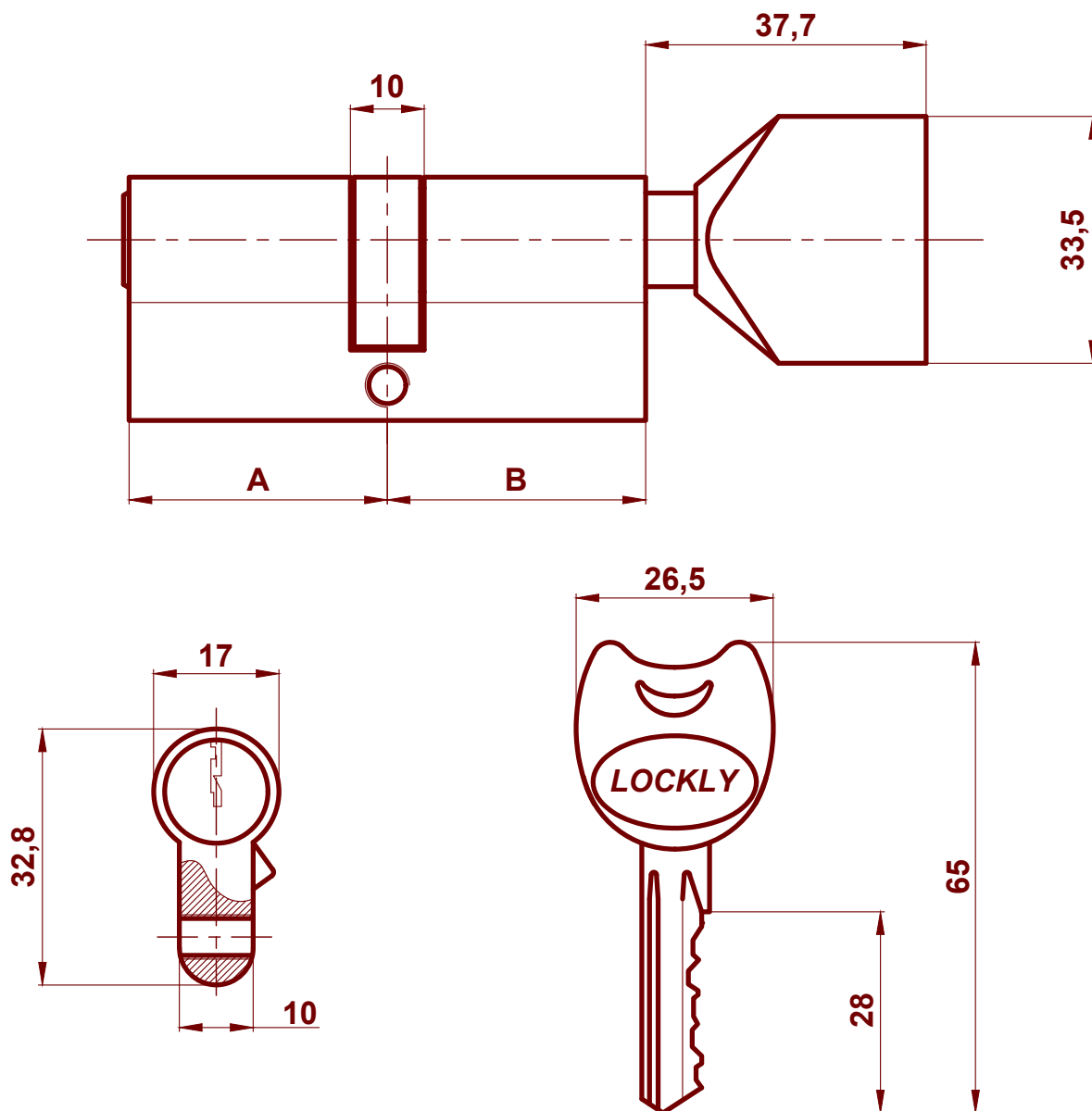




Цилиндрический механизм Z100A - V



Модель	A, мм	B, мм	Модель	A, мм	B, мм
Z100A - 60 - V - G	30	30	Z100A - 90 - V - G	45	45
Z100A - 70 - V - G	35	35	Z100A - 100 - V - G	50	50
Z100A - 80 - V - G	40	40			